



厦门科索电器设备有限公司

Xiamen Cosoul Electrical Equipment Co., Ltd.

风冷型 IGBT 电源

全新 IGBT 技术

高效的能量传输能力

型号: 【CSDC-0103K0-A3】

输入: AC380V±10% 50/60Hz 三相

输出: DC10V3000A

科索电源

- ◆ 极低纹波
- ◆ 稳定可靠
- ◆ 高效节能
- ◆ 防酸防碱
- ◆ 程式控制
- ◆ 多种通讯
- ◆ 模块结构



www.cosoul.cn



CS DC - 010 3K0 - A 3

CS: Cosoul 缩写, 表示科索公司代码

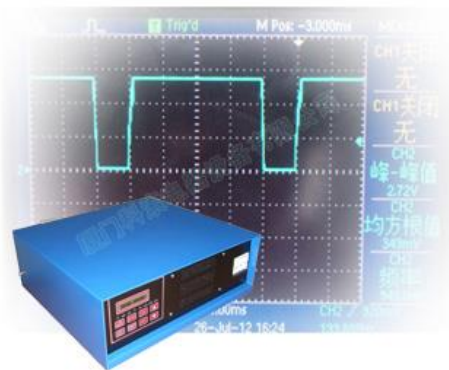
DC: Direct 缩写, 表示标准直流机型

010: 表示输出额定电压值为 10V

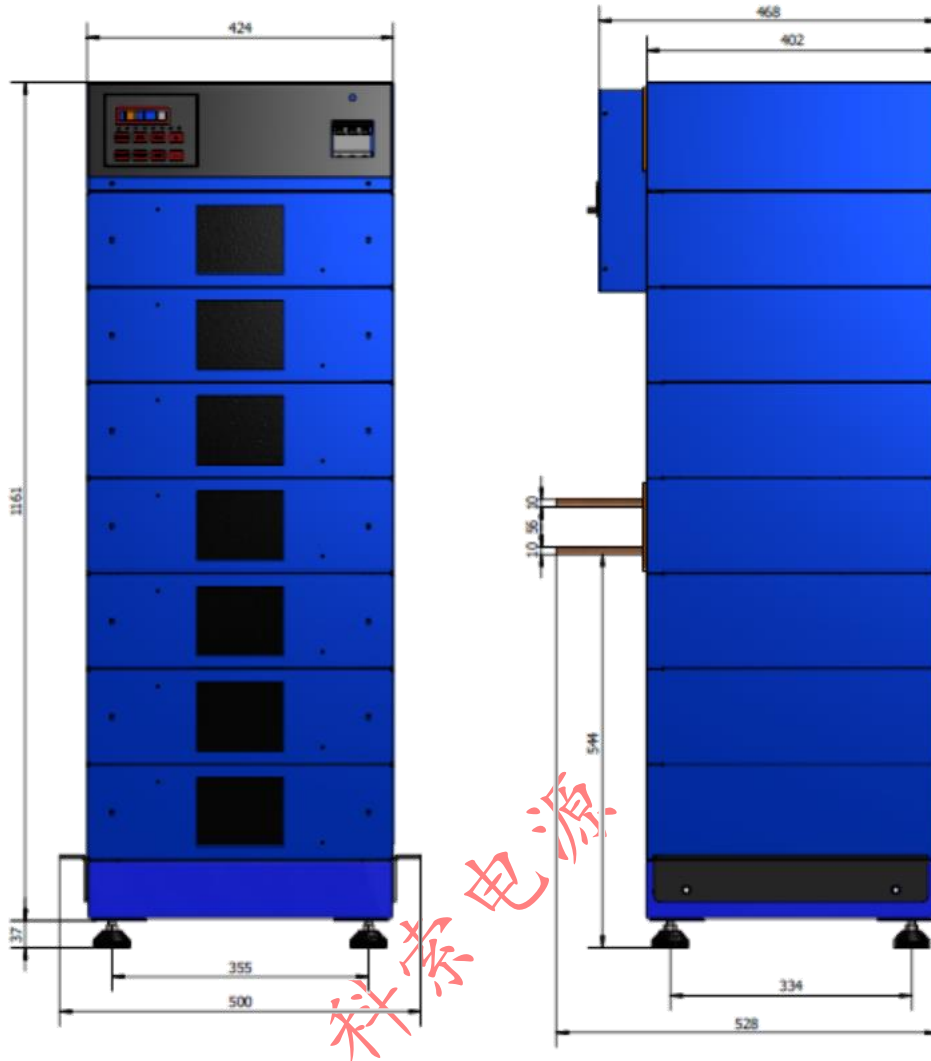
3K0: 表示额定直流电流值为 3000A

A: 表示风冷型

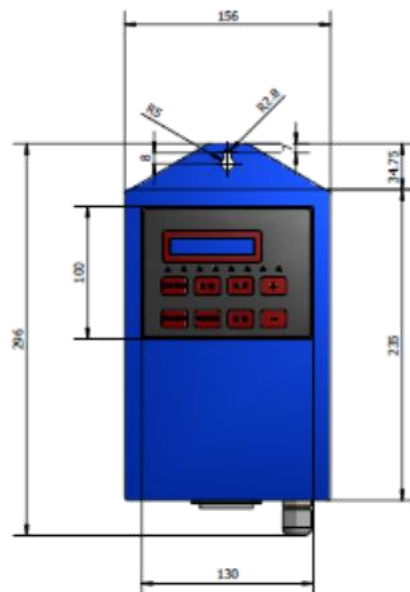
3: 表示输入电压为 380V ± 10% 50/60Hz 三相, 无中线



二、产品简介及尺寸:



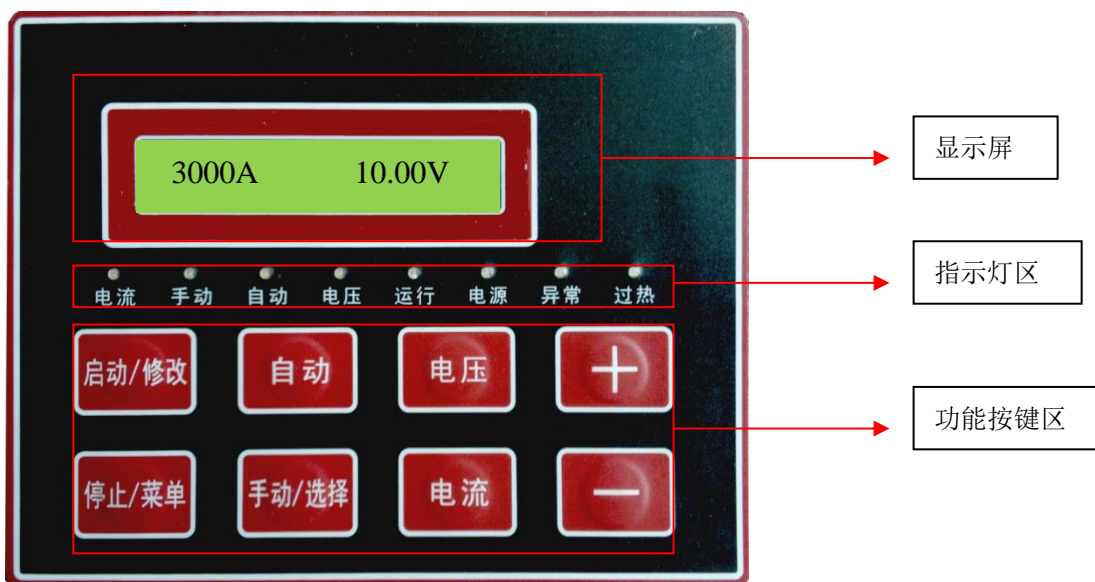
此款整流器采用模块化结构，由直流功率模块与 CPU 板、电源板以及外壳等组件组成，它们之间互相独立而又相互联系，采用 CPU 集中控制，可在主机或遥控器（非标配）上自主设置输出波形参数，也可另外独立配置触摸屏系统（非标配），直观方便操作。可实现软起动（ramp），适合线路板、电解等等多种工艺；



(遥控器：不同型号机型，对应不同型号的遥控器及按键，有些客户会配上旋钮，上图仅供参考)



三、主机操作面板介绍：



指示灯区：

电流：该指示灯点亮时，说明本机工作于恒流工作模式；

手动：该指示灯点亮时，说明本机工作于手动操作模式；

自动：该指示灯点亮时，说明本机工作于自动控制模式（PC 或 PLC 等方式控制）；

电压：该指示灯点亮时，说明本机工作于恒压工作模式；

运行：该指示灯点亮时，说明本机处于工作状态；

电源：该指示灯点亮时，说明本机电源开关处于通电状态；

异常：该指示灯点亮时，说明本机处于异常工作状态，需要检查各部件是否正常；

——警告：非专业人员请勿私自打开机箱，否则可能引发安全事故。

过热：该指示灯点亮时，说明本机的设备温度过高，处于过热保护状态，一般是因为环境温度过高或过滤棉堵塞造成；

功能按键区：



功能 1：启动本机开始工作；
功能 2：数据修改确认；



功能 1：手动停止本机工作，进入待机状态；
功能 2：长按此键，3 秒后松开，进入系统菜单设置接口（非专业人员勿进，否则设备可能无法正常工作）；



功能 1：自动指示灯点亮后，进入自动工作状态，整机由外部信号(PC/PLC 等)直接控制；



功能 1：在自动工作模式下，如果需要转到手动工作模式，按此键，整机将直接由本机操作面板或本机所连接的遥控器手动操作；
功能 2：选择子菜单或修改数据：
 进入系统菜单后，如需进入某一个子菜单，调节“+”或“-”键到所需要的子菜单，此时，按下“手动/选择”键，将会进入该子菜单；
 如需修改数据，调节到相应的数据后，按此键确认修改完毕；



功能 1：选择恒压工作模式；



功能 1：选择恒流工作模式；



功能 1：调节电流或电压上升；
功能 2：菜单的翻页功能；



功能 1：调节电流或电压下降；
功能 2：菜单的翻页功能；

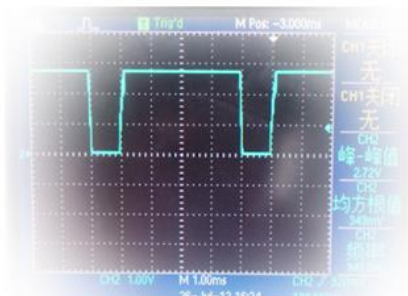
四、技术参数:

- 1- 输入电压: AC380V \pm 10% 50HZ 三相, 无中线, 需接地线
- 2- 最大额定输出电压(V): 0 – 10.00 VDC(2 位小数), 电压为 0.01V 每步调节;
- 3- 最大额定输出电流(A): 3000A(0 位小数), 每步 3A
- 4- 冷却类型: 强制风冷型
- 5- 结构: 07-1i3i1
- 6- 最大进线电流(Aac): 52.393
- 7- 最大输入功率(KW): 34.483
- 8- 最大输出功率(KW): 30.000
- 9- 效率: 90%以上
- 10- 净重(KG): 158
- 11- 产品机械尺寸 (mm): 每台主机(含底部边沿尺寸) L=525 W=510 H=1161
- 12- 纹波: 小于等于 2%或 1%(工作于 DC 且入槽后, 带 20%负载以上)
- 13- 输出电压或输出电流精度: $\leq \pm 1\%$
- 14- IP 防护等级: IP33
如需 IP65, 推荐采用水冷型---水冷型机器需另外独立配置密封循环冷却水系统。
- 15- 带有 RS485/232 接口
- 16- 可满负载连续工作 24 小时以上



五、输出波形

参考波形如下：（可设置标准直流或多段不同电压或电流模式）



六、安装要点:

为了保证整机能正常使用并最大限度的延长其使用寿命，在安装过程中，请务必达到以下要求，否则会直接影响整机的输出功率，甚至会引起意外发生，具体要求如下：

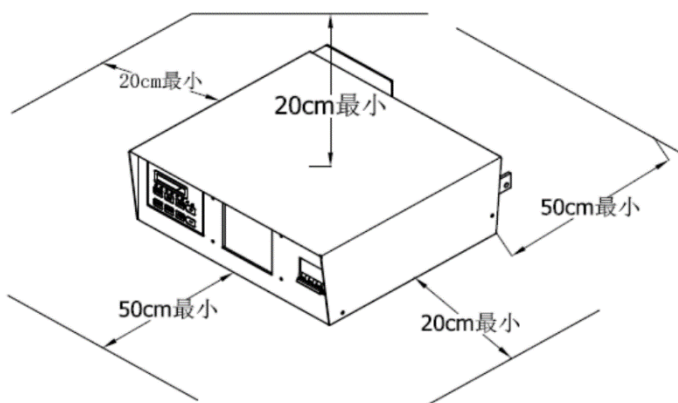
1- 使用地点、温度、相对湿度及海拔：

工作环境	冷却方式	强制风冷型
	场所要求	限室内使用
	环境温度	-10 度到+35 度之间(大于 35 度，需降低输出电流使用)
	相对湿度	15%-85%之间，无凝水
	过滤网阻塞比例	不可阻挡
	海拔高度	小于 2000 米以下
	IP 防护等级	IP33/(43,65 optional)
	符合欧盟 EC 法规	2006/95/EC-低电压，2004/108/EC-电磁干扰， 2006/42/EC-工业设备

2- 远离发热源；

3- 室内需要有足够的空气流通

4- 整机需要安装在可以进行维护的场所，具体要求及尺寸如下：



七、其它注意事项:

- A. 电源必须由经过专业培训的人员才能操作，未经培训者禁止盲目操作;
- B. 进线电缆和输出端子必须可靠连接，否则，可能造成设备无法正常工作，甚至引发安全事故;
- C. 使用中性清洁剂定期对设备的外观进行清洁，还要防止各种液体（水、酸、碱等）侵入设备内部;
- D. 定期取出过滤棉进行清洗，待晾干或烤干（温度控制在 80℃ 以下）后再整齐装好，防止因过滤棉堵塞引发设备故障，缩短设备的使用寿命。

八、安全要点:

- A. 电源必须安全可靠接地;
- B. 电源采用最先进的微电脑数字循环高频控制技术，因此，不保证对心脏或其它器官装有自动起搏功能的装置的患者安全，请务必注意。

★补充说明:

以上数据，可能因版本不同或设计变更会有差异，故仅供参考，如有变更，恕不另行通知!